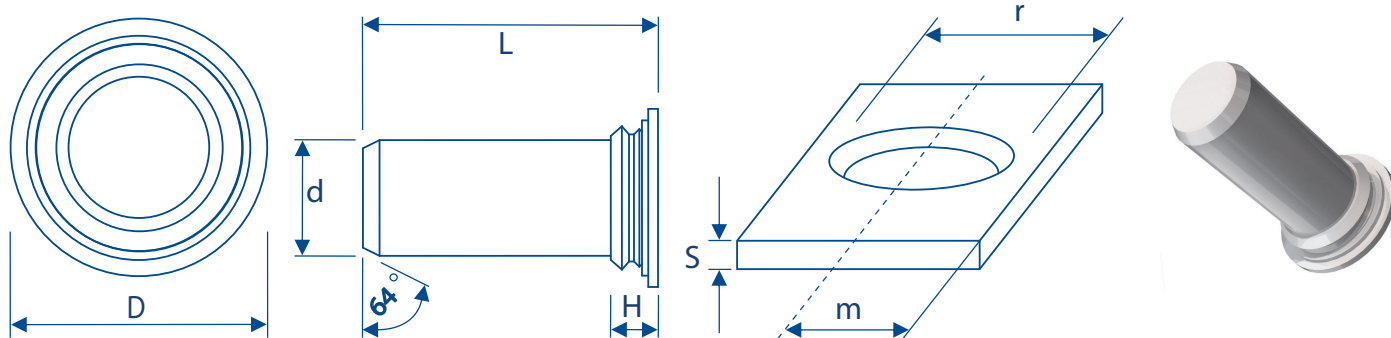


Kotki bez gwintu

do metali

Stal ocynkowana: T-TP | Stal nierdzewna : T-TPS



Wymiary metryczne: T-TP | T-TPS

Średnica kotka [d] +/- 0.05	Minimalna grubość blachy [s]	Średnica otworu [r] +0.08	D +/- 0.4	H max.	Minimalny odstęp od krawędzi [m]
3 mm	1	3.5	5.20	2.29	6.4
4 mm	1	4.5	6.12	2.29	7.1
5 mm	1	5.5	7.19	2.29	7.6
6 mm	1	6.5	8.13	2.29	7.9

Oznaczenie długości [L] | T-TP | T-TPS

Średnica kotka [d] ±0.05	3	4	5	6	
Długość [L] ±0.4	6	✓			
	8	✓	✓	✓	
	10	✓	✓	✓	✓
	12	✓	✓	✓	✓
	16	✓	✓	✓	✓
	20		✓	✓	✓

Dane techniczne: T-TP

Średnica kotka [d] ±0.05	3 mm	4 mm	5 mm	6 mm
Materiał w teście	Stal	Stal	Stal	Stal
Siła wcisku (kN)	23	27	35	40
Siła wyciśnięcia detalu (kN)	1	1.6	1.8	2.2

T-TPS: Zalecane do blachy o twardości max. HRB 70

T-TP: Zalecane do blachy o twardości max. HRB 80

- ✓ Badania te były prowadzone w warunkach laboratoryjnych, dane te powinny być stosowane tylko jako dane pomocnicze.
- ✓ Wszystkie dane są poprawne, zgodnie z naszą najlepszą wiedzą. Jednak Spółka z ograniczoną odpowiedzialnością - STEAM, nie może być pociągnięta do odpowiedzialności za jakiegokolwiek błąd lub pominięcia.

◆ Wymiary calowe na zapytanie.