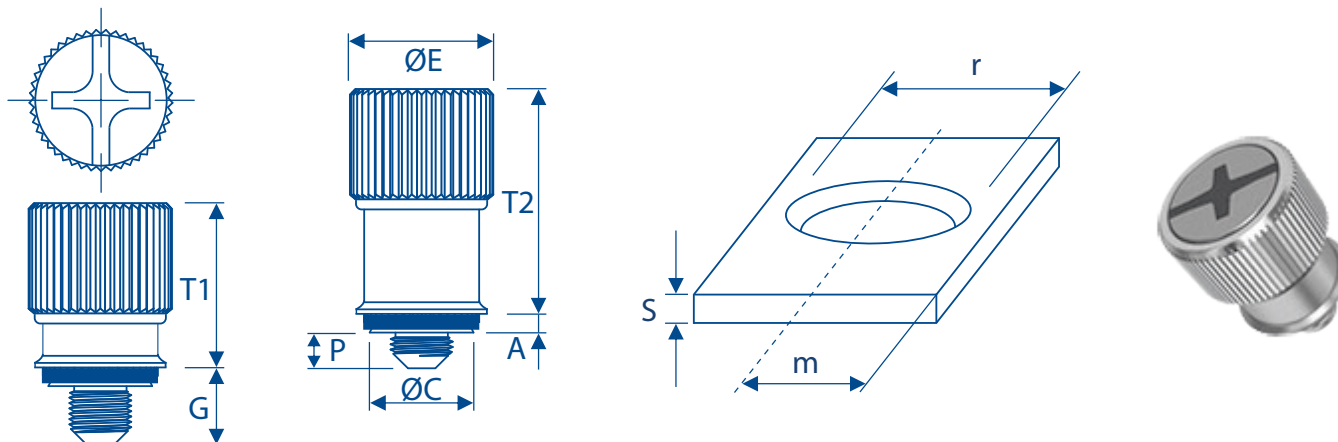


Tuleja wciskana - stal nierdzewna | Śruba, sprężyna - stal nierdzewna | Pokrętko - aluminium: T-PF11



### Dane techniczne: T-PF11

Gwint	M3		M4			M5			M6
	0	1	0	1	2	0	1	2	2
Symbol	0	1	0	1	2	0	1	2	2
A max.	0.92		0.92			0.92			0.92
Minimalna grubość materiału [s]	0.92		0.92			0.92			0.92
Średnica otworu [r] +0.08	5.56		7.92			7.92			9.53
C max.	5.54		7.90			7.90			9.50
E ±0.25	10.59		13.06			13.06			14.61
G ±0.64	4.32	5.84	5.84	7.37	8.89	5.84	7.37	8.89	10.41
P ±0.64	0	1.52	0	1.52	3.05	0	1.52	3.05	3.05
T1 nom.	7.87		11.43			11.43			13.46
T2 nom.	11.43		16.26			16.26			20.07
Rozmiar	#1		#2			#2			#3
Minimalny odstęp od krawędzi [m]	7.11		8.38			8.38			11.68

### Dane techniczne: T-PF11

Gwint		M3	M4	M5	M6
	Siła wcisku [kN]	Aluminium	6.7	13.3	13.3
Stal		11.1	20.0	20.0	22.2
Siła wyciśnięcia detalu [N]	Aluminium	355	445	445	465
	Stal	645	710	710	865

☐ Przeznaczone do stosowania w płytach czołowych, klapach, pokrywach oraz panelach. Umożliwia ich szybki montaż i demontaż.

**T-PF11: Zalecane do blachy o twardości max. HRB 80**

- ✓ Badania te były prowadzone w warunkach laboratoryjnych, dane te powinny być stosowane tylko jako dane pomocnicze.
- ✓ Wszystkie dane są poprawne, zgodnie z naszą najlepszą wiedzą. Jednak Spółka z ograniczoną odpowiedzialnością - STEAM, nie może być pociągnięta do odpowiedzialności za jakiegokolwiek błąd lub pominięcia.