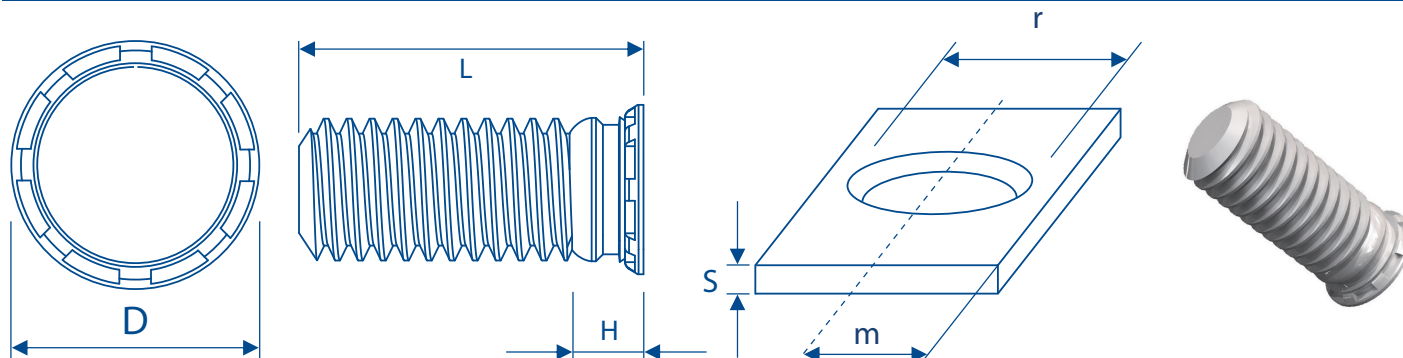


# Kotki gwintowe

do montażu blisko krawędzi blachy

do metali

Stal ocynkowana: T-FHL | Stal nierdzewna: T-FHLS



Wymiary metryczne: T-FHL | T-FHLS

Gwint	M2.5	M3	M4	M5
D ±0.4	3.15	3.65	4.65	5.9
H max.	2.1	2.1	2.4	2.7
Minimalna grubość materiału [s]	1	1	1	1
Średnica otworu [r]+0.08	2.5	3	4	5
Minimalny odstęp od krawędzi [m]	2.8	3.3	4.3	5.6

Oznaczenie długości [ L ] T-FHL | T-FHLS

Gwint	M2.5	M3	M4	M5	
Długość [L] ±0.4	6	✓	✓	✓	✓
	8	✓	✓	✓	✓
	10	✓	✓	✓	✓
	12	✓	✓	✓	✓
	15	✓	✓	✓	✓
	18	✓	✓	✓	✓
	20		✓	✓	✓
	25		✓	✓	✓
	30		✓	✓	

# Kołki gwintowe

do montażu blisko krawędzi blachy

do metali

## Dane techniczne: T-FHL | T-FHLS

Gwint		M2.5	M3	M4	M5
Grubość blachy w teście	Aluminium - HRB 33	1.2	1.2	1.2	1.2
	Stal - HRB 55	1.1	1.1	1.1	1.1
Siła wcisku (kN)	Aluminium	3.2	4.5	5.4	11.1
	Stal	5.4	5.4	6.7	20.1
Siła wrywająca (N)	Aluminium	286	286	370	535
	Stal	451	476	555	1010
Wytrzymałość na skręcanie (Nm)	Aluminium	0.56	0.66	1.2	2.2
	Stal	1.2	1.3	2.2	4.5
Siła przeciągnięcia (N)	Aluminium	1250	1300	1560	1900
	Stal	2290	2550	3350	3760

- ☐ Możliwość montowania blisko krawędzi.
- ☐ Przy wymaganiu wyższej wytrzymałości na „przekręcanie” zaleca się stosować kołki: T-FH, T-FHS.

**T-FHL: Zalecane do blachy stalowej oraz aluminiowej o twardości max. HRB 80**

**T-FHLS: Zalecane do blachy stalowej oraz aluminiowej o twardości max. HRB 70**

- ✓ Badania te były prowadzone w warunkach laboratoryjnych, dane te powinny być stosowane tylko jako dane pomocnicze.
- ✓ Wszystkie dane są poprawne, zgodnie z naszą najlepszą wiedzą. Jednak Spółka z ograniczoną odpowiedzialnością - STEAM, nie może być pociągnięta do odpowiedzialności za jakiegokolwiek błąd lub pominięcia.
- ◆ Gwinty UNC/UNF dostępne na zapytanie.