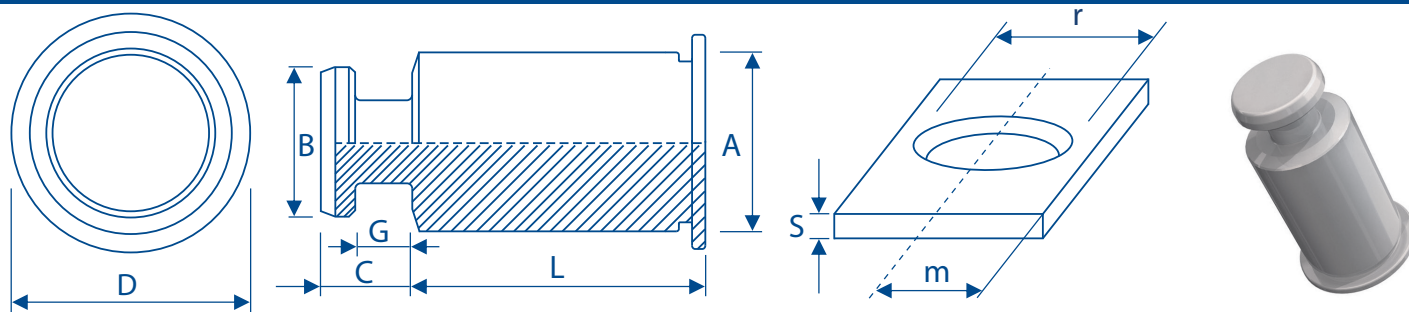


Stal nierdzewna: T-SKC



Wymiary metryczne: T-SKC

Symbol	61.5	D nom.	6.35
A max.	5.39	G ± 0.08	1.73
B ± 0.08	4.5	Średnica otworu matrycy + 0.08	5.5
C max.	2.75		

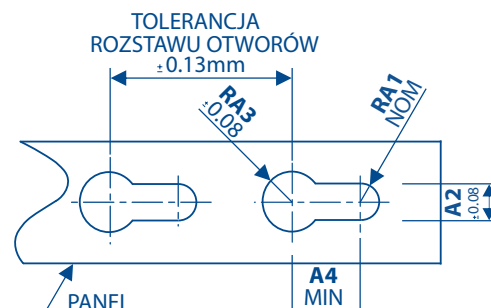
Oznaczenie długości [L] mm ±0.13

2	4	6	8	10	12	14	16	18	20	22	25
---	---	---	---	----	----	----	----	----	----	----	----

Dane techniczne: T-SKC

Test w materiale o grubości [m]	1.52 mm Stal		1.52 mm 5052-H34 Aluminium	
Symbol	Siła wciśnięcia [kN]	Siła wyciśnięcia detalu [N]	Siła wciśnięcia [kN]	Siła wyciśnięcia detalu [N]
61.5	14.3	2650	7	1100

Oznaczenie	Obudowa				Tolerancja rozstawu otworów max.	Panel - PC lub metal				Grubość panela	Min. odstęp od krawędzi
	Średnica otworu [r] +0.08	Max. grubość blachy	Min. grubość materiału[S]	Min. odstęp od krawędzi		Otwór w panelu +0.08					
						A1 nom.	A2 ±0.08	A3 ±0.08	A4 min.		
TR-SKC	5.4	HRB 70	1	6.6	±0.13	1.5	3	5	3.75	1.45-1.62	4.1



T-SKC: Zalecane do blachy o twardości max. HRB 70

- ✓ Badania te były prowadzone w warunkach laboratoryjnych, dane te powinny być stosowane tylko jako dane pomocnicze.
- ✓ Wszystkie dane są poprawne, zgodnie z naszą najlepszą wiedzą. Jednak Spółka z ograniczoną odpowiedzialnością - STEAM, nie może być pociągnięta do odpowiedzialności za jakiegokolwiek błąd lub pominięcia.
- ◆ Detal w wymiarach calowych na zapytanie.