

Kotki gwintowane

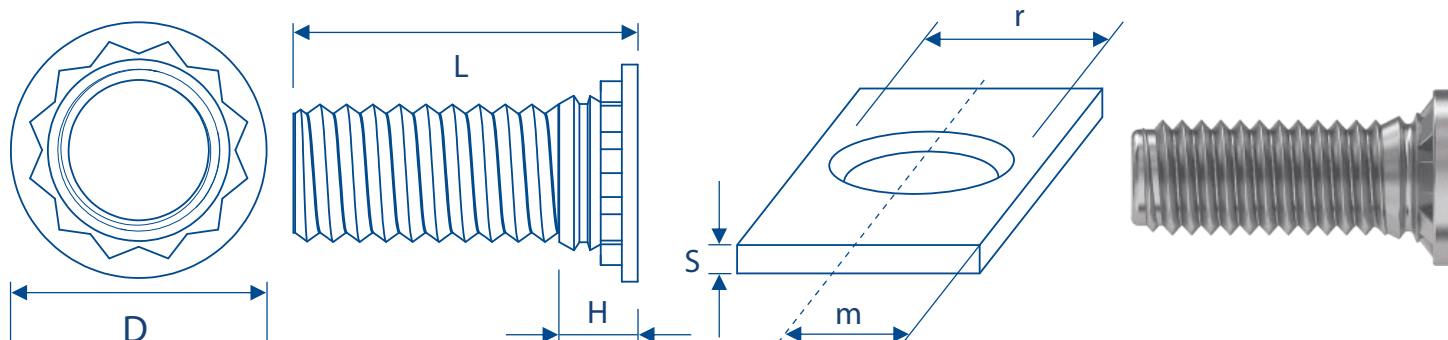
do cieńszych blach



STEAM
TECHNIKA ŁĄCZENIA

do metali

Stal ocynkowana: T-TFH | Stal nierdzewna : T-TFHS



Wymiary metryczne: T-TFH | T-TFHS

Gwint	M3	M4	M5
D ±0.4	4.5	5.8	6.4
H max.	2.44	2.44	2.94
Minimalna grubość blachy [s]	0.51	0.51	0.51
Średnica otworu [r] +0.08 - 0.00	3.0	4.0	5.0
Minimalny odstęp od krawędzi [m]	5.6	7.2	7.2

Oznaczenie długości [L]: T-TFH | T-TFHS

Gwint	M3	M4	M5	
Długość [L] ±0.4	6	✓		
	8	✓	✓	
	10	✓	✓	
	12	✓	✓	✓
	15	✓	✓	✓
	18			✓
	20		✓	✓
	25			✓
	30			✓
	35			✓
	38		✓	✓

T-TFH: Zalecane do blachy stalowej oraz aluminiowej o twardości max. HRB 52

- ✓ Badania te były prowadzone w warunkach laboratoryjnych, dane te powinny być stosowane tylko jako dane pomocnicze.
- ✓ Wszystkie dane są poprawne, zgodnie z naszą najlepszą wiedzą. Jednak Spółka z ograniczoną odpowiedzialnością - STEAM, nie może być pociągnięta do odpowiedzialności za jakiegokolwiek błąd lub pominięcia.
- ◆ Gwinty UNC/UNF dostępne na zapytanie.