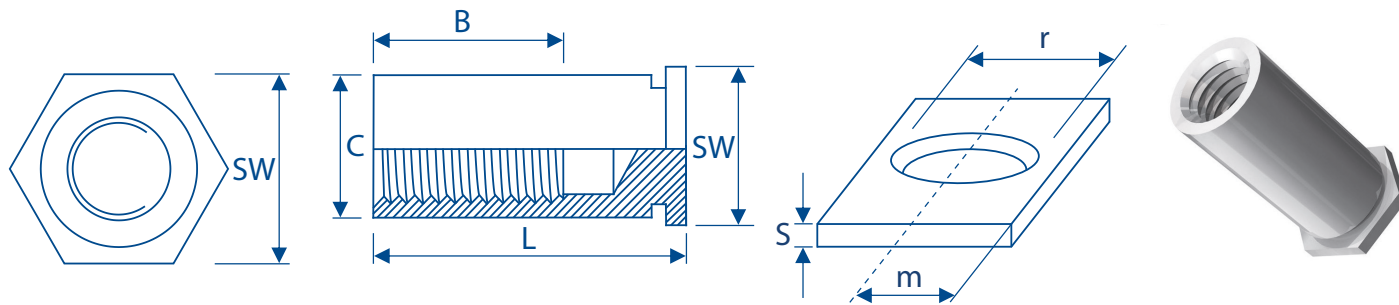


Tulejki gwintowane

nieprzelotowe
do metali

Stal ocynkowana: T-BSO | Stal nierdzewna: T-BSOS | Stal nierdzewna 400: T-BSO4 | Aluminium: T-BSOA



Wymiary metryczne: T-BSO | T-BSOS | T-BSO4 | T-BSOA

Gwint	M2, M2.5, M3	M3alt	M4	M5
C +0.0 -0.13	4.2	5.39	7.12	7.12
SW	4.8	6.4	7.9	7.9
Minimalna grubość materiału [s]	1.0	1.0	1.27	1.27
Średnica otworu [r] +0.08 -0.00	4.22	5.41	7.14	7.14
Minimalny odstęp od krawędzi [m]	6	6.8	8	8

Oznaczenie długości [mm] +0.05/-0.13	4	5	6	7	8	10	12	14	16	18	20	22	25	30	35
B - głębokość gwintu [mm]	2.8	3.2	3.6	4	5	6.5	9.5								

Dane techniczne: T-BSO | T-BSOS | T-BSO4 | T-BSOA

Gwint	M2.5, M3	M3alt	M3.5, M4	M5
Grubość blachy stalowej w teście [mm]	1.5	1.5	1.5	1.5
Siła wciśnięcia [kN]	T-BSO/T-BSOS 9.9	14.8	17.9	17.9
Wytrzymałość na skręcanie [Nm]	T-BSO/T-BSOS 2.16	2.16	8.5	8.5
Siła wyrywająca [N]	T-BSO/T-BSOS 1050	1870	2500	2500
Siła przeciągnięcia [N]	T-BSO 1470	1470	3180	3180
	T-BSOS 1180	1180	2490	2490
Dopuszczalny moment dokręcenia nakrętki [Nm]	T-BSO 0.56	0.56	2.1	3.7
	T-BSOS 0.45	0.45	1.7	2.9

T-BSO: Zalecane do blachy o twardości max. HRB 80

T-BSOS: Zalecane do blachy o twardości max. HRB 70

T-BSO4: Zalecane do blachy o twardości max. HRB 88

T-BSOA: Zalecane do blachy o twardości max. HRB 50

- ✓ Badania te były prowadzone w warunkach laboratoryjnych, dane te powinny być stosowane tylko jako dane pomocnicze.
- ✓ Wszystkie dane są poprawne, zgodnie z naszą najlepszą wiedzą. Jednak Spółka z ograniczoną odpowiedzialnością - STEAM, nie może być pociągnięta do odpowiedzialności za jakiegokolwiek błąd lub pominięcia.

◆ Gwinty UNC/UNF dostępne na zapytanie.