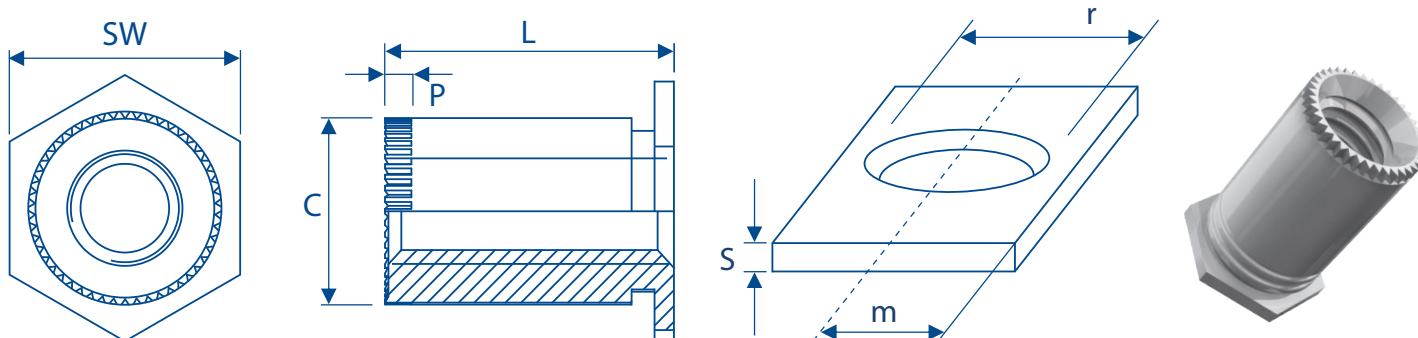


# Tulejki gwintowane przelotowe do metali



**STEAM**  
TECHNIKA ŁĄCZENIA

## Stal nierdzewna : T-SOSG



## Wymiary metryczne: T-SOSG

Gwint	M3
C +0.0 -0.13	5.39
SW nom.	6.4
Minimalna grubość materiału [S]	1
Długość radetka [P]	0.76
Średnica otworu [r] +0.08 -0.00	5.4
Minimalny odstęp od krawędzi [m]	6.8

## Wymiary metryczne: T-SOSG

Gwint	Symbol	Oznaczenie długości [L] mm ±0.13					
		3	4	6	8	10	12
M3	T-SOSG						

☐ Dystansowa tulejka gwintowana przelotowa. Specjalne radetko zapewnia kontakt, np. dla płytek obwodów drukowanych.

**T-SOSG: Zalecane do blachy o twardości max. HRB 70**

- ✓ Badania te były prowadzone w warunkach laboratoryjnych, dane te powinny być stosowane tylko jako dane pomocnicze.
- ✓ Wszystkie dane są poprawne, zgodnie z naszą najlepszą wiedzą. Jednak Spółka z ograniczoną odpowiedzialnością - STEAM, nie może być pociągnięta do odpowiedzialności za jakiegokolwiek błąd lub pominięcia.