

Nakrętki wciskane

o małych wymiarach

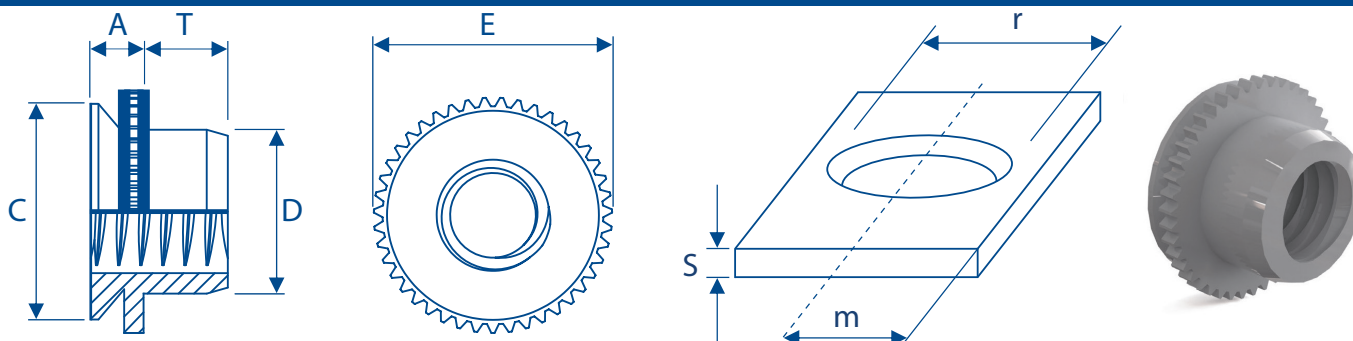


STEAM

TECHNIKA ŁĄCZENIA

do metali

Stal nierdzewna: T-U | T-FEX | T-FEOX



Wymiary metryczne: T-U

Gwint	M2
E	4.07
A	0.79
C	3.60
D	2.50
T	1.65
Grubość blachy [s]	0.76 - 0.91
Średnica otworu [r]+0.08 -0.0	3.61
Minimalny odstęp od krawędzi [m]	2.80

Wymiary metryczne: T-FEX | T-FEOX

Gwint		M3	M4	M5	M6
E		4.88	8.17	8.17	9.74
A	T-FEX	1.53	1.53	1.53	1.53
	T-FEOX	1.02	1.02	1.02	
C		4.37	7.37	7.37	8.72
D		3.96	5.23	6.48	7.72
T		1.9	2.55	3.05	3.3
Grubość blachy [s]	T-FEX	1.5 - 1.78	1.5 - 1.78	1.5 - 1.78	1.5 - 1.78
	T-FEOX	0.99 - 1.14	0.99 - 1.14	0.99 - 1.14	
Średnica otworu [r] +0.08 -0.0		4.39	7.39	7.39	8.74
Minimalny odstęp od krawędzi [m]		3.6	5.2	5.2	7.1

Zmniejszenie wymiarów nakrętek pozwala na „oszczędne” projektowanie.

T-U | T-FEX | T-FEOX: Zalecane do blachy o twardości max. HRB 70

- ✓ Badania te były prowadzone w warunkach laboratoryjnych, dane te powinny być stosowane tylko jako dane pomocnicze.
- ✓ Wszystkie dane są poprawne, zgodnie z naszą najlepszą wiedzą. Jednak Spółka z ograniczoną odpowiedzialnością - STEAM, nie może być pociągnięta do odpowiedzialności za jakiegokolwiek błąd lub pominięcia.