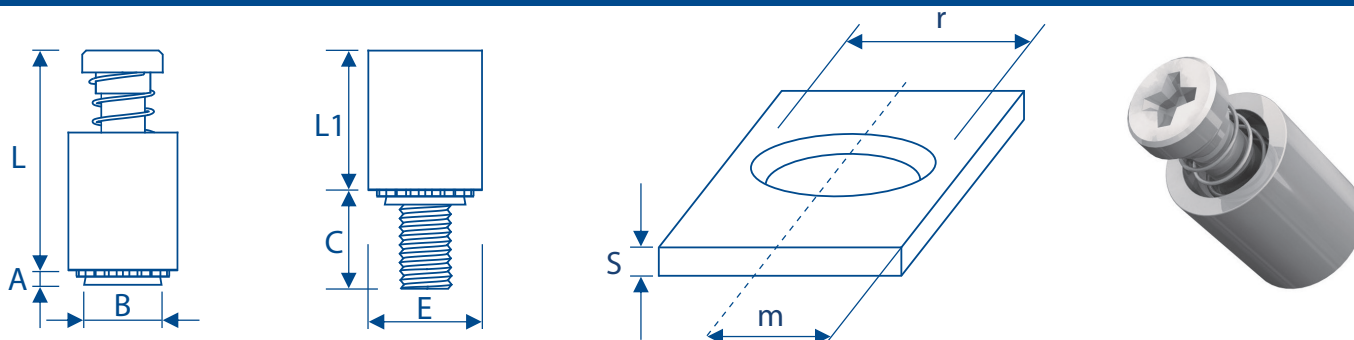


do metali

Stal nierdzewna: T-PFC2P



Wymiary metryczne: T-PFC2P

Gwint	M3		M4			M5			M6		
Symbol	40	60	50	72	94	50	72	94	60	82	04
A max.	1.53		1.53			1.53			1.53		
B max.	6.71		7.9			8.72			10.47		
C +/-0.4	6.4	9.5	7.9	11.1	14.3	7.9	11.1	14.3	9.5	12.7	15.9
Rozmiar	No.1		No.2			No.2			No.3		
E +/-0.25	7.92		9.53			10.31			11.89		
L nom.	13.72		17.91			17.91			22.99		
L1 max.	9.4		12.19			12.45			15.75		
Minimalna grubość materiału [s]	1.53		1.53			1.53			1.53		
Średnica otworu [r] +0.08	6.73		7.9			8.74			10.49		
Długość gwintu przed instalacją +/-0.64	0	3.2	0	3.2	6.4	0	3.2	6.4	0	3.2	6.4
Minimalny odstęp od krawędzi [m]	6.35		7.87			8.63			9.65		

Dane techniczne: T-PFC2P

Gwint		M3	M4	M5	M6
Siła wcisku [kN]	Aluminium	10.8	13	13.4	15.6
	Stal	13.4	17	17.9	22.3
Siła wyrwywająca [N]	Aluminium	1070	1335	1780	1780
	Stal	1335	1780	2230	2670

☑ Przeznaczone do stosowania w płytach czotowych, klapach, pokrywach oraz panelach. Umożliwia ich szybki montaż i demontaż.

T-PFC2P: Zalecane do blachy o twardości max. HRB 70

- ✓ Badania te były prowadzone w warunkach laboratoryjnych, dane te powinny być stosowane tylko jako dane pomocnicze.
- ✓ Wszystkie dane są poprawne, zgodnie z naszą najlepszą wiedzą. Jednak Spółka z ograniczoną odpowiedzialnością - STEAM, nie może być pociągnięta do odpowiedzialności za jakiegokolwiek błąd lub pominięcia.
Gwinty UNC/UNF dostępne na zapytanie.