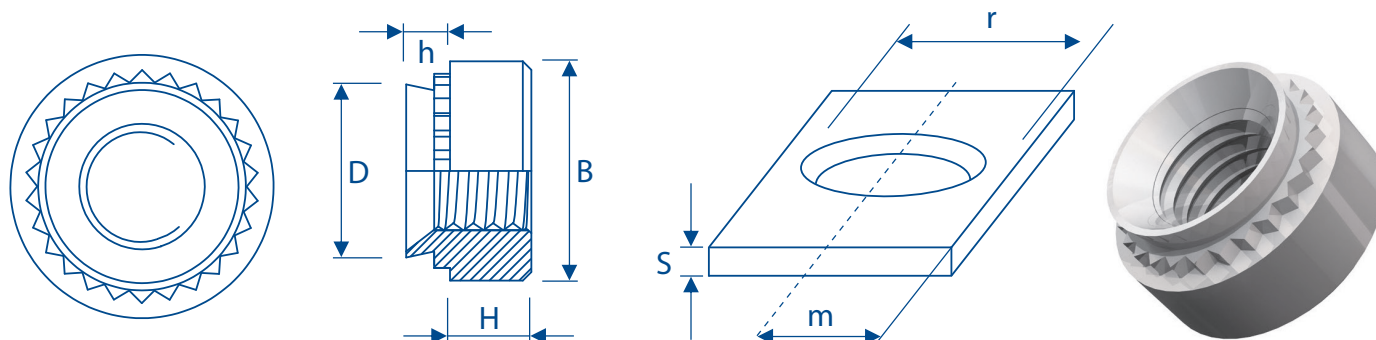


# Nakrętki wciskane

do metali

Stal ocynkowana: T-H



Wymiary metryczne: T-H

Gwint	h max.	Minimalna grubość materiału [s]	Średnica otworu [r] +0.13	D max.	B ± 0.25	H ± 0.13	Minimalny odstęp od krawędzi [m]
M10	1.48	1.48	12.7	12.67	16.5	7.9	12

**T-H: Zalecane do blachy o twardości max. HRB 80**

- ✓ Badania te były prowadzone w warunkach laboratoryjnych, dane te powinny być stosowane tylko jako dane pomocnicze.
- ✓ Wszystkie dane są poprawne, zgodnie z naszą najlepszą wiedzą. Jednak Spółka z ograniczoną odpowiedzialnością - STEAM, nie może być pociągnięta do odpowiedzialności za jakiegokolwiek błąd lub pominięcia.
- ◆ Gwinty UNC/UNF dostępne na zapytanie.